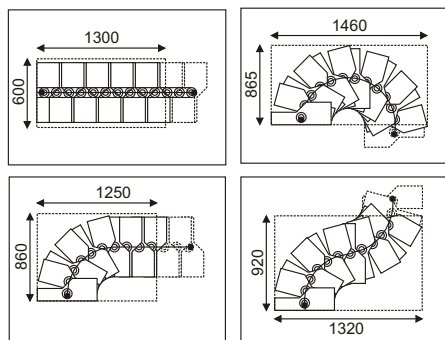


# Twister

- 1 **Escalera de módulos articulados con nervadura central**
- 2 **Diseño ergonómico**
- 3 **Escalones plastificados en Multilaminado de Abedul de 30mm**
- 4 **Componentes metálicos tratados con pintura en polvo termoendurecible**
- 5 **Adaptables a las diversas necesidades de espacio mediante la rotación de los módulos**
- 6 **Instalación sencilla, construcción en seco**



## ESPECIFICACIONES TECNICAS

Cantidad de peldaños	13 escalones
Ancho de escalón	0,60 mts
Ancho de escalera	0,60 mts
Altura máxima	2,80 mts
Abertura mínima	1,30 x 0,60 mts (con baranda)
Altura pedada	175 - 200 mm

